

IRB 1200

小快灵、多用途的小型工业机器人



作为一个机器人系列，IRB 1200提供的两种型号广泛适用于各类作业。两种型号都可选配食品级润滑、SafeMove2、铸造专家II代和洁净室防护等级。这两种型号的工作范围分别为700 mm和900 mm，最大有效负载分别为7 kg和5 kg。

食品级润滑

食品级润滑（NSF H1）选配版包括洁净室ISO 3级和IP67防护等级，确保食品饮料应用安全卫生。洁净室ISO 3的设计避免食品搬运区受到污染。该选配版表面平滑，具有特殊涂层，易于清洁。

配备SafeMove2的全新设计

IRB 1200 SafeMove2是ABB配备先进的安全认证监控软件的体积最小的机器人。SafeMove2将机器人的运动严格限制在特定应用所需的范围内，使机器人与操作者能够更紧密地协作。

IRB 1200的设计兼具功能与美观。光洁的表面易于清洁和保养，非常适用于数控机床上下料和食品业物料搬运等作业。IRB 1200的每个细节都体现了注重效率的设计理念，最终造就了这款体积缩小15%而速度提高10%的高效产品。

结构紧凑

IRB 1200第二轴无外凸，这一创新设计使其具有比其他小型

你是否想过让生产设备缩小15%、速度加快10%？答案就在ABB IRB 1200机器人。具体而言，这款机器人在保持工作范围宽广这一优势的同时，一举满足了物料搬运和上下料行业对柔性、易用性、紧凑性和节拍的各项要求。

机器人更长的行程，大幅缩短了机器人与工件之间的距离，而不影响其优异性能。

对于电子加工、抛光之类的小型工作站，当机器人采用吊顶安装方式时，其行程优势在增强紧凑型方面表现尤为突出。IRB 1200机身小巧、有效工作范围大，有利于加快生产节拍、减少设备占用空间。

易于集成

IRB 1200内置4条气管、10路用户信号线及以太网线，在设计上充分考虑了集成的便利性。例如，电路和气路均可经由侧门或底部（可选）接入机器人，还预设了以太网端口，便于机器人与其他设备集成。所有线路上至手腕法兰处，下至底座，全程在机器人内部走线，使系统结构更为紧凑。

坚固耐用

两种型号的IRB 1200均能以任意角度安装，标配IP40防护等级，也可以选配ABB铸造专家II代（Foundry Plus 2）保护系统，使其可在严苛环境中作业。IRB 1200铸造专家II代从手腕到底座均可达到IP66/67防护等级。铸造级机器人专为重型金属铸造和汽车应用而设计。

特性与优势

- 工作站缩小15%，节拍时间缩短10%
- 可选配食品级润滑
- 可选配SafeMove2
- 标配IP40 防护等级，可选洁净室、IP67 或铸造专家II代防护等级
- 4 条气管、10 路用户信号线及以太网线，从手腕法兰到底座全程内部布线
- 提供两种型号：700 mm工作范围/7 kg 有效负载；900 mm工作范围/5 kg有效负载
- 能以任意角度安装
- 机身小巧，有效工作范围大

规格

| 机器人型号 | 工作范围 | 有效负载 | 手臂负载 |
|----------------|--------|------|--------|
| IRB 1200-7/0.7 | 703 mm | 7 kg | 0.3 kg |
| IRB 1200-5/0.9 | 901 mm | 5 kg | 0.3 kg |

特性

| | |
|--------------------------|------------------------|
| 集成信号源和电源 | 手腕设10 路信号线路 |
| 集成气源 | 手腕设4 路气路 (5 Bar) |
| 集成以太网 | 一个100/10 Base-TX 以太网端口 |
| 重复定位精度 (IRB 1200-7/7.0) | 0.02 mm |
| 重复定位精度 (IRB 1200-5/0.9) | 0.025 mm |
| 机器人安装 | 任意角度 |
| 防护等级 | IP40/IP67/铸造专家II代/洁净室 |
| 控制器 | IRC5紧凑型/IRC5单柜型 |

运动

| 轴运动 | 工作范围 | 最大速度 |
|----------------|-------------|--------|
| IRB 1200-7/0.7 | | |
| 轴1旋转 | +170°至-170° | 288°/s |
| 轴2手臂 | +135°至-100° | 240°/s |
| 轴3 手臂 | +70°至-200° | 300°/s |
| 轴4手腕 | +270°至-270° | 400°/s |
| 轴5 弯曲 | +130°至-130° | 405°/s |
| 轴6翻转 | +360°至-360° | 600°/s |
| IRB 1200-5/0.9 | | |
| 轴1旋转 | +170°至-170° | 288°/s |
| 轴2手臂 | +130°至-100° | 240°/s |
| 轴3手臂 | +70°至-200° | 300°/s |
| 轴4手腕 | +270°至-270° | 400°/s |
| 轴5弯曲 | +130°至-130° | 405°/s |
| 轴6翻转 | +360°至-360° | 600°/s |

性能

| | IRB 1200-7/0.7 | IRB 1200-5/0.9 |
|-----------------|----------------|----------------|
| 1 kg拾料节拍 | | |
| 25 X 300 X 25mm | 0.42s | 0.42s |
| TCP最大速度 | 7.3 m/s | 8.9 m/s |
| TCP最大加速度 | 35 m/s*s | 36 m/s*s |
| 加速时间0-1m/s | 0.06s | 0.06s |

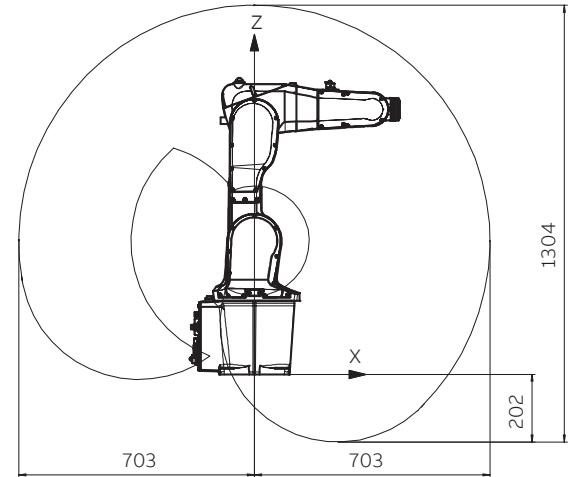
电气连接

| | |
|---------|---------------------|
| 电源电压 | 200-600 V, 50-60 Hz |
| 变压器额定功率 | 4.5 KVA |
| 功耗 | 0.39 kW |

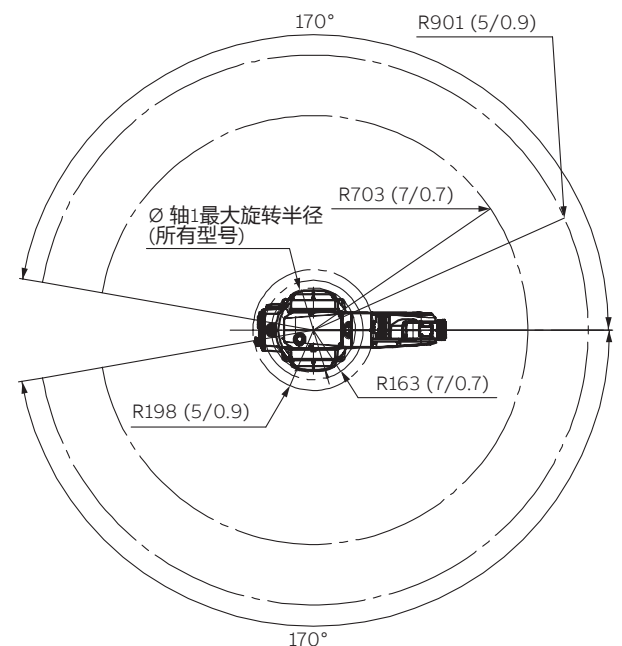
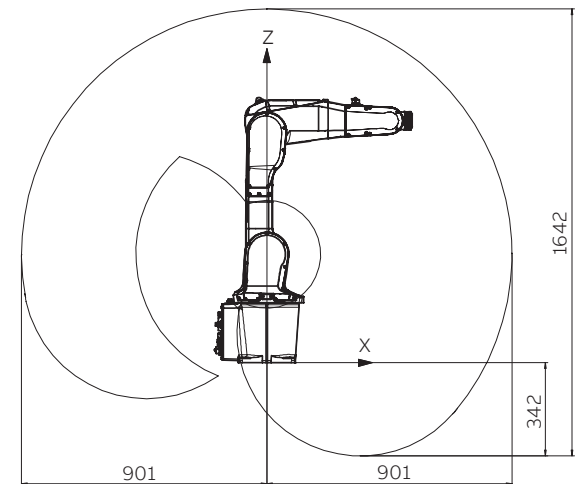
物理特性

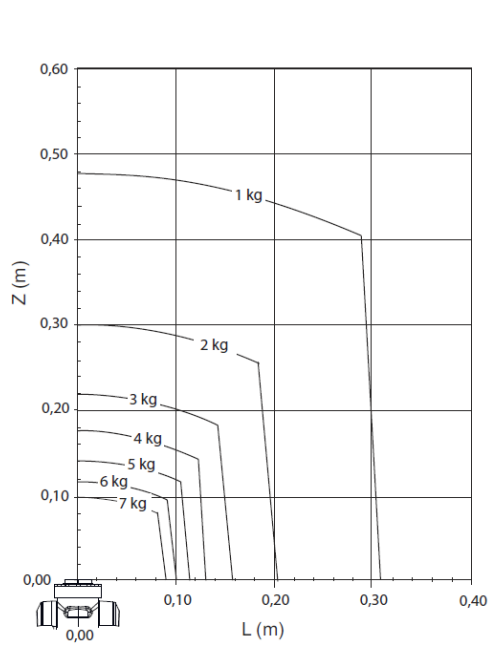
| | | |
|------|-------------|-------------|
| 底座尺寸 | 210mm*210mm | 210mm*210mm |
| 重量 | 52 KG | 54 KG |

IRB 1200 7/0.7

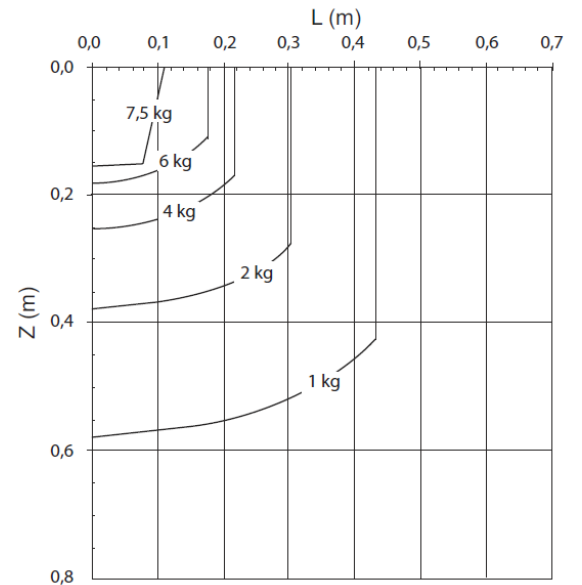


IRB 1200 5/0.9

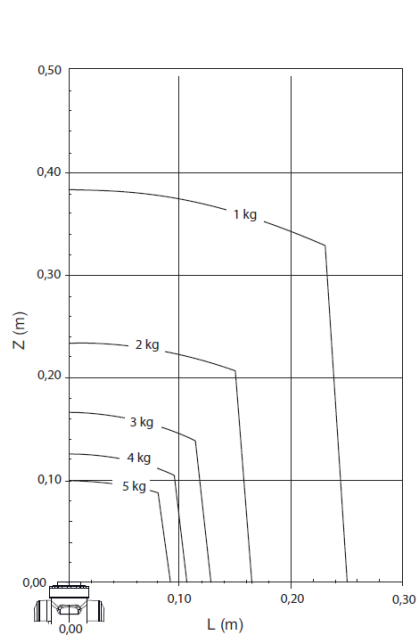




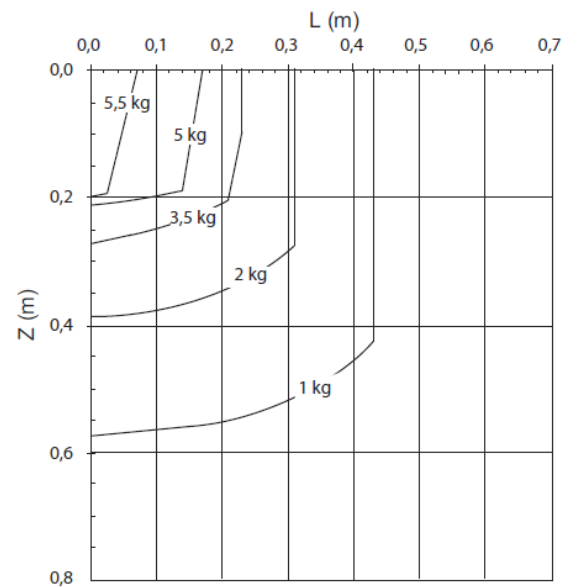
IRB 1200 7/0.7 有效负载



IRB 1200 7/0.7 有效负载 (手腕向下)



IRB 1200 5/0.9 有效负载



IRB 1200 5/0.9 有效负载 (手腕向下)

上海ABB工程有限公司
中国上海市浦东新区康新公路4528号
邮编: 201319
电话: +86 21 6105 6666

我们保留技术变更或修改本文件内容的权利，恕不另行通知。货品采购以双方议定条款为准。ABB对本文件可能存在的内容错误及信息不详不承担任何责任。

我们对本文件及其主题和插图保留所有权利。未经ABB事先书面许可，严禁复制、使用或向第三方透露其全部或部分内
容。 Copyright©2017 ABB版权所有