

IRB 1100

同类产品中最紧凑、最快速的机器人



IRB 1100进一步拓展了ABB小型机器人产品线, 可将生产效率提高35%, 占地面积缩小10%。

性能出众, 优质生产

IRB 1100旨在提高制造业生产效率, 可将节拍时间缩短35%, 其领先的重复定位精度可确保高品质制造。

与同类机器人相比, IRB 1100即使在有限空间内也能展现更高的负载和重复定位精度(RP)。实际上, IRB 1100具有同类机器人中最高的负载。

紧凑小巧, 安装灵活

与前几代机器人相比, IRB 1100机器人设计经过优化, 占地面积缩小了10%, 重量减轻了20%以上, 能够安装在电子制造工厂等多种生产环境中, 实现空间的高效利用。

占地面积小意味着可同时部署多台机器人, 以协同执行自动化操作, 并可利用复杂工具/末端执行器实现更灵活的重载操作。

IRB 1100支持ABB全新的OmniCore™控制器, 具有先进的运动控制功能, 是快速装配、取放和物料搬运的理想选择。

ABB未来还将推出IRB 1100洁净室版本。此外, IRB 1100机器人有两种型号可供选择: 一款负载能力为4千克, 工作范围为475毫米; 另一款负载能力为4千克, 工作范围为580毫米。

主要优势

- 节拍时间缩短35%, 实现更高生产效率
- 占地面积缩小10%, 重量减轻20%以上, 安装灵活方便
- 具有同类机器人中最高的负载
- 配有高达16个输入/输出, 适用于更加精密复杂的应用

主要应用

- 装配与测试
- 上下料
- 拧紧螺丝
- 插入橡胶



01

02

01
OmniCore™ 控制器
和FlexPendant 示教器

02
IRB 1100

规格

机器人版本	工作范围 (m)	有效负载 (kg)	机器臂负载 (kg)
IRB 1100-4/0.47	0.475	4	0.5
IRB 1100-4/0.58	0.58	4	0.5
轴数量	6		
防护等级	IP40		
安装方式	任意角度		
控制器	OmniCore		
集成信号和电源	手腕上8路信号 ¹		
集成气源	外臂上四路气源(5 Bar) ¹		
集成以太网	1 Gbit/s 端口 ¹		

¹ Optional

性能(符合ISO 9283)

1 kg 拾料节拍	
25 x 300 x 25 mm	0.42 s

技术信息

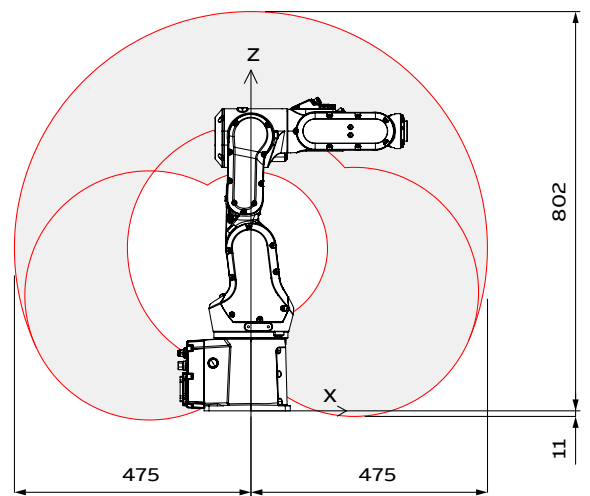
物理参数	
机器人底座尺寸	160 mm x 160 mm
重量 IRB 1100-4/0.47	20.5 kg
重量 IRB 1100-4/0.58	21 kg

数据和尺寸如有更改，恕不另行通知。

运动

轴运动	工作范围	轴最大速度 IRB 1100-4/0.47	轴最大速度 IRB 1100-4/0.58
Axis 1 旋转	+230°至-230°	460°/s	460°/s
Axis 2 手臂	+113°至-115°	380°/s	360°/s
Axis 3 手臂	+55°至-205°	280°/s	280°/s
Axis 4 手腕	+230°至-230°	560°/s	560°/s
Axis 5 弯曲	+120°至-125°	420°/s	420°/s
Axis 6 翻转	+400°至-400°	750°/s	750°/s

IRB 1100-4/0.47, 工作范围图例



IRB 1100-4/0.58, working range

